



Enerjinizin yeni profesyoneli



2025 KATALOĞU

İçindekiler

Reaktif Güç Kontrol Röleleri	4
Endüktif Yük Sürücüleri	5
Kapasitif Statik Kontaktörler	6
Kapasitif Statik Kontaktörler (İşlemcili)	7
Enerji Analizörleri	8
XLPE - OG Akım Trafosu	9
Enerji Analizörleri için Split Core Akım Trafosu	10
Dijital Multimetreler	11
Voltmetre	12
Ampermetre	13
VoltAmpermetre	14
Frekansmetre	15
Gateway	16
Gerilim Koruma Röleleri	17
Faz Koruma Röleleri	18
Faz Sırası Kontrol Rölesi	19
Termistör Koruma Rölesi	19
Zaman Röleleri	20
Sıvı Seviye Rölesi	21
Fotosel Röle	22
Kompanzasyon Kontaktörü	23
230 V Silindir Tip Kondansatör	24
400 V / 415 V / 440 V Ağır Hizmet Silindir Tip Kondansatör	25
440 V / 450 V / 460 V Ağır Hizmet Silindir Tip Kondansatör	26
480 V / 525 V Ağır Hizmet Silindir Tip Kondansatör	27
525 V Süper Ağır Hizmet Silindir Tip Kondansatör	28
690 V Süper Ağır Hizmet Silindir Tip Kondansatör	29
830 V Süper Ağır Hizmet Silindir Tip Kondansatör	29
Monofaze Şönt Reaktörleri	30
Trifaze Şönt Reaktörleri	31
Monofaze Harmonik Filtre P:%7 189 Hz	32
Trifaze Harmonik Filtre P:%7 189 Hz	33

PROVAR®

Hakkımızda,

Gelişen teknoloji, dünya nüfusunun hızla artışı, değişen talepler ülkemiz ve dünya endüstrisinde enerji ihtiyacını ve verimliliğini öncelikli hale getirmiştir. Bu sebeple PROVAR olarak, sektördeki talepleri en ince ayrıntısına kadar inceleyerek enerjinin verimliliği, kalitesi, analizi ve doğru kullanımını yönlendirmek amacıyla yola çıkmış bulunuyoruz. 15 yıllık bilgi, birikim ve tecrübelerimizi belirlenen ihtiyaçlar doğrultusunda yenilikçi çözümler üretilip ülkemizden başlayarak dünyaya aktarmak istiyoruz.

Güç Kalitesi ve Endüstriyel Elektronik alanında yepyeni bir marka doğuyor. Sizleri PROVAR Elektronik Ailesinin ürünlerini kullanmaya ve çözüm ortağı olmaya davet ediyoruz.

PROVAR;

- %100 Yerli Sermaye ve üretim, tasarım, yazılım gücüne sahiptir.
- Güçlü AR-GE ve Üretim Ekibiyle yenilikçi, işlevsel ve kaliteli ürünler üretmektedir.
- Ülkemizde ve dünyada kabul gören Üretim ve Kalite Standartlarına uygunluğu kendine ilke edinmiştir.

Misyonumuz; Bilgimizi, Tecrübemizi, Birikimlerimizi, olmazsa olmaz dediğimiz güvenilirlik, sadakat, devamlılık ve saygınlığı yaşayan ve yaşatan bir firma haline dönüştürmek.

Vizyonumuz; İş ortaklarımız ve değerli çalışanlarımız ile birlikte koşulsuz müşteri memnuniyetini sağlamak, sürekli inovasyon ilkesi ve uluslararası kalite standartları çerçevesinde üretim yaparak ülkemizde ve dünyada örnek bir üretici firma olmak.

Faaliyet Alanlarımız;

- Enerji Ölçümü ve Kontrolü
- Enerji Kalitesi ve Verimliliği
- Kompanzasyon Çözümleri
- Kumanda Kontrol ve Otomasyon Çözümleri
- Haberleşme Üniteleri

REAKTİF GÜÇ KONTROL RÖLELERİ

*Daha fazla teknik özellik için lütfen katalog talep ediniz.



Ürün Kodu	Ürün Açıklaması	Boyutlar (mm)	Kademe Sayısı	İşletme Gerilimi	1 Faz / 3 Faz	Grafik LCD	RS-485 Haberleşme	TSC	SVC	Jeneratör Girişi	%THD-V / %THD-I	2-35 Harmonik (V - I)	Dahili Buzzer	OG/GES	Pano Fan Çıkışı	Pano Sıcaklık Kontrol	Birim Fiyat (₺)
PRC-15	15 Kademe Reaktif Güç Kontrol Rölesi	144x144	15	100 - 265 V AC	3	•				•	•	•	•				8.000,00
PRC-15H+TCR	15 Kademe SVC Reaktif Güç Kontrol Rölesi	144x144	15 + SVC	100 - 265 V AC	3	•	•		•	•	•	•	•				9.000,00
PRC-15AH+TCR	15 Kademe OG/GES SVC Reaktif Güç Kontrol Rölesi	144x144	15 + SVC	100 - 265 V AC	3	•	•		•	•	•	•	•	•			14.000,00
MPFC-12	12 Kademe Monofaz Reaktif Güç Kontrol Rölesi	144x144	12	100 - 525 V AC	1	•	•				•	•	•				8.200,00
MPFC-12A	12 Kademe Monofaz SVC Reaktif Güç Kontrol Rölesi	144x144	12 + SVC	100 - 525 V AC	1	•	•		•		•	•	•				9.000,00
TPFC-12	12 Kademe Reaktif Güç Kontrol Rölesi	144x144	12	100 - 525 V AC	3	•	•			•	•	•	•		•	•	9.000,00
TPFC-12A	12 Kademe SVC Reaktif Güç Kontrol Rölesi	144x144	12 + SVC	100 - 525 V AC	3	•	•		•	•	•	•	•		•	•	10.000,00
TPFC-12AH	12 Kademe OG/GES SVC Reaktif Güç Kontrol Rölesi	144x144	12 + SVC	100 - 525 V AC	3	•	•		•	•	•	•	•	•	•	•	14.000,00
TPFC-15	15 Kademe Reaktif Güç Kontrol Rölesi	144x144	15	100 - 525 V AC	3	•	•			•	•	•	•		•	•	10.500,00
TPFC-15A	15 Kademe SVC Reaktif Güç Kontrol Rölesi	144x144	15 + SVC	100 - 525 V AC	3	•	•		•	•	•	•	•		•	•	11.500,00
TPFC-15AH	15 Kademe OG/GES SVC Reaktif Güç Kontrol Rölesi	144x144	15 + SVC	100 - 525 V AC	3	•	•		•	•	•	•	•	•	•	•	15.500,00
TPFC-15AT	15 Kademe Tristör Tetiklemeli OG/GES SVC Reaktif Güç Kontrol Rölesi	144x144	15 + SVC	100 - 525 V AC	3	•	•	•	•	•	•	•	•	•	•	•	21.000,00
TPFC-18	18 Kademe Reaktif Güç Kontrol Rölesi	144x144	18	100 - 525 V AC	3	•	•			•	•	•	•		•	•	11.500,00
TPFC-18A	18 Kademe SVC Reaktif Güç Kontrol Rölesi	144x144	18 + SVC	100 - 525 V AC	3	•	•		•	•	•	•	•		•	•	12.500,00
TPFC-18AH	18 Kademe OG/GES SVC Reaktif Güç Kontrol Rölesi	144x144	18 + SVC	100 - 525 V AC	3	•	•		•	•	•	•	•	•	•	•	16.500,00
TPFC-18AT	18 Kademe Tristör Tetiklemeli OG/GES SVC Reaktif Güç Kontrol Rölesi	144x144	18 + SVC	100 - 525 V AC	3	•	•	•	•	•	•	•	•	•	•	•	24.000,00

ENDÜKTİF YÜK SÜRÜCÜLERİ

*Daha fazla teknik özellik için lütfen katalog talep ediniz.



Ürün Kodu	Ürün Açıklaması	Boyutlar (mm)	İşletme Gerilimi (V)	Max İşletme Gerilimi (V)	Nominal Sigorta Akımı (A)	RS-485 Haberleşme	Nominal Kablo Kesiti (mm ²)	Maksimum Bağlanabilecek Şönt Reaktör Gücü (kVAr)	Termik Koruma	Aşırı Isınmaya Karşı Fan ile Koruma	Birim Fiyat (₺)
PTCR-5H	5 kVAr Endüktif Yük Sürücüsü (Yükselen Kenar Tetiklemeli)	110x106x77	230	275	16		3(1x2.5)	3 x 1,66 kVAr(230V)	Harici		6.600,00
PTCR-10H	10 kVAr Endüktif Yük Sürücüsü (Yükselen Kenar Tetiklemeli)	120x106x88	230	275	25		3(1x4)	3 x 3,33 kVAr(230V)	Harici		8.200,00
PTCR-20H	20 kVAr Endüktif Yük Sürücüsü (Yükselen Kenar Tetiklemeli)	164x167x153	230	275	63		3(1x10)	3 x 6,67 kVAr(230V)	Harici	●	11.800,00
PTCR-30H	30 kVAr Endüktif Yük Sürücüsü (Yükselen Kenar Tetiklemeli)	164x167x153	230	275	80		3(1x16)	3 x 10 kVAr(230V)	Harici	●	14.000,00
PTCR-50H	50 kVAr Endüktif Yük Sürücüsü (Yükselen Kenar Tetiklemeli)	168x145x130	230	275	125		3(1x35)	3 x 15 kVAr(230V)	Harici	●	18.000,00
PTCR-5L	5 kVAr Endüktif Yük Sürücüsü (Düşen Kenar Tetiklemeli)	110x106x77	230	275	16		3(1x2.5)	3 x 1,66 kVAr(230V)	Harici		6.600,00
PTCR-10L	10 kVAr Endüktif Yük Sürücüsü (Düşen Kenar Tetiklemeli)	120x106x88	230	275	25		3(1x4)	3 x 3,33 kVAr(230V)	Harici		8.200,00
PTCR-20L	20 kVAr Endüktif Yük Sürücüsü (Düşen Kenar Tetiklemeli)	164x167x153	230	275	63		3(1x10)	3 x 6,67 kVAr(230V)	Harici	●	11.800,00
PTCR-30L	30 kVAr Endüktif Yük Sürücüsü (Düşen Kenar Tetiklemeli)	164x167x153	230	275	80		3(1x16)	3 x 10 kVAr(230V)	Harici	●	14.000,00
PTCR-50L	50 kVAr Endüktif Yük Sürücüsü (Düşen Kenar Tetiklemeli)	168x145x130	230	275	125		3(1x35)	3 x 3,33 kVAr(230V)	Harici	●	18.000,00
PTCR-20R	20 kVAr Endüktif Yük Sürücüsü (RS485 ModBus)	168x145x130	230	275	63	●	3(1x10)	3 x 6,67 kVAr(230V)	Harici	●	11.800,00
PTCR-30R	30 kVAr Endüktif Yük Sürücüsü (RS485 ModBus)	168x145x130	230	275	80	●	3(1x16)	3 x 10 kVAr(230V)	Harici	●	14.000,00
PTCR-50R	50 kVAr Endüktif Yük Sürücüsü (RS485 ModBus)	168x145x130	230	275	125	●	3(1x35)	3 x 15 kVAr(230V)	Harici	●	18.000,00

KAPASİTİF STATİK KONTAKTÖRLER

*Daha fazla teknik özellik için lütfen katalog talep ediniz.



Ürün Kodu	Ürün Açıklaması	Boyutlar (mm)	İşletme Gerilimi (V)	Max. İşletme Gerilimi (V)	Nominal Sigorta Akımı (A)	Kullanılacak Kablo Kesiti	Dahili Deşarj Direnci	Termik Koruma	Aşırı Isınmaya Karşı Fan ile Koruma	Birim Fiyat (₺)
PTSC-5M	3x1.5 kVAr 3 Tristör Statik Kontaktör (Deşarj Dirençli)	119x83x104	230/400	275/480	16	3(1x2.5)	•			6.600,00
PTSC-10M	3x3.3 kVAr 3 Tristör Statik Kontaktör (Deşarj Dirençli)	119x83x104	230/400	275/480	25	3(1x4)	•			8.200,00
PTSC-25M	3x9 kVAr 3 Tristör Statik Kontaktör (Deşarj Dirençli)	164x145x166	230/400	275/480	63	3(1x16)	•	•	•	11.800,00
PTSC-5	5 kVAr Trifaze Statik Kontaktör (Deşarj Dirençli)	119x83x104	400	480	16	3(1x2.5)	•			5.600,00
PTSC-12,5	12.5 kVAr Trifaze Statik Kontaktör (Deşarj Dirençli)	119x83x104	400	480	40	3(1x4)	•			8.000,00
PTSC-25	25 kVAr Trifaze Statik Kontaktör (Deşarj Dirençli)	164x145x166	400	480	63	3(1x16)	•	•	•	10.000,00
PTSC-50	50 kVAr Trifaze Statik Kontaktör (Deşarj Dirençli)	164x145x166	400	480	125	3(1x35)	•	•	•	12.000,00
PTSC-75	75 kVAr Trifaze Statik Kontaktör - Baralı (Harici Deşarj Dirençli)	164x145x166	400	480	200	3(1x50)		•	•	18.000,00
PTSC-100	100 kVAr Trifaze Statik Kontaktör - Baralı (Harici Deşarj Dirençli)	164x145x166	400	480	250	3(1x70)		•	•	22.000,00

KAPASİTİF STATİK KONTAKTÖRLER (İşlemcili)

*Daha fazla teknik özellik için lütfen katalog talep ediniz.



Ürün Kodu	Ürün Açıklaması	Boyutlar (mm)	İşletme Gerilimi (V)	Max İşletme Gerilimi (V)	Nominal Sigorta Akımı (A)	RS-485 Haberleşme	Kullanılacak Kablo Kesiti	Termik Koruma	Aşırı Isınmaya Karşı Fan ile Koruma	Birim Fiyat (₺)
PTSC-25M-MCU	3x9 kVAr 3 Tristör Statik Kontaktör- MCU-RS485	120 x 160 x 200	400	480	63	•	3(1x16)	•	•	15.000,00
PTSC-50M-MCU	3x16 kVAr 3 Tristör Statik Kontaktör-MCU-RS485	120 x 160 x 200	400	480	125	•	3(1x35)	•	•	18.000,00
PTSC-25-MCU	25 kVAr 2 Tristör Statik Kontaktör-MCU-RS485	120 x 160 x 200	400	480	63	•	3(1x16)	•	•	13.000,00
PTSC-50-MCU	50 kVAr 2 Tristör Statik Kontaktör-MCU-RS485	120 x 160 x 200	400	480	125	•	3(1x35)	•	•	16.000,00

ENERJİ ANALİZÖRLERİ

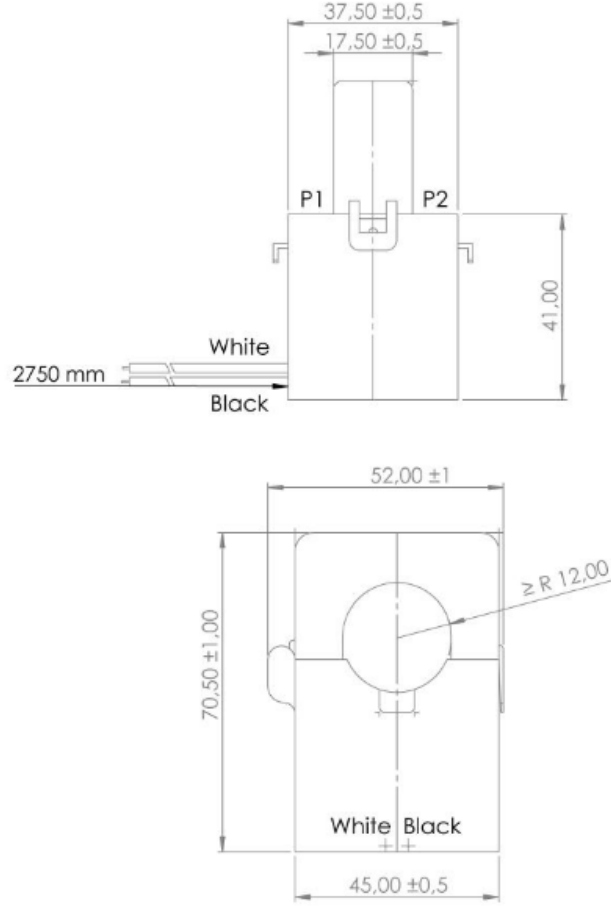
*Daha fazla teknik özellik için lütfen katalog talep ediniz.



Ürün Kodu	Ürün Açıklaması	Boyutlar (mm)	Çalışma Gerilimi	Dahili Hafıza (MB)	Temel Parametreler (Akm - Gerilim - Frekans)	Grafik LCD Ekran (128*64)	7 Segment LED Display (14 mm)	3x Cos	Güç Faktörü (PF1,PF2,PF3)	Demand - Max Demand	Sag /Swell	2-51 - Harmonik (V - I)	THD-I, THD-V	RS-485 Modbus Haberleşme	Dijital Giriş	Dijital Çıkış	Olay Kaydı	Log Kayıtları	Röle Çıkış (2 Adet)	Alarm Durumu Modları	Saat / Terih	Birim Fiyat (₺)
PAD-01	Baz Model Haberleşmeli Enerji Analizörü	96x96	45-285 V AC/DC	-	•	•	•	•	•	•	•	•	•									4.750,00
PAD-01-A	Baz Model Haberleşmeli Enerji Analizörü-800V	96x96	45-285 V AC/DC	2 (max 16)	•	•	•	•	•	•	•	•	•									6.300,00
PAD-02	Gelişmiş Model Haberleşmeli Enerji Analizörü	96x96	45-285 V AC/DC	2 (opt. max 128)	•	•	•	•	•	•	•	•	•						•	•	•	6.300,00
PAD-02M	Gelişmiş Model Haberleşmeli Enerji Analizörü (Giriş-Çıkış Kontrol)	96x96	45-285 V AC/DC	2 (opt. max 128)	•	•	•	•	•	•	•	•	•						•	•	•	9.600,00
PAD-03	Gelişmiş Model Haberleşmeli Enerji Analizörü	96x96	45-285 V AC/DC	16 (opt. max 128)	•	•	•	•	•	•	•	•	•				•	•	•	•	•	7.500,00
PAD-03-A	Gelişmiş Model Haberleşmeli Enerji Analizörü-800V	96x96	45-285 V AC/DC	16 (opt. max 128)	•	•	•	•	•	•	•	•	•				•	•	•	•	•	10.500,00
PAD-03-DI	Gelişmiş Model Haberleşmeli Enerji Analizörü	96x96	45-285 V AC/DC	16 (opt. max 128)	•	•	•	•	•	•	•	•	•	2			•	•	•	•	•	8.300,00
PAD-03-DO	Gelişmiş Model Haberleşmeli Enerji Analizörü	96x96	45-285 V AC/DC	16 (opt. max 128)	•	•	•	•	•	•	•	•	•		2		•	•	•	•	•	8.300,00
PAD-03-DIO	Gelişmiş Model Haberleşmeli Enerji Analizörü	96x96	45-285 V AC/DC	16 (opt. max 128)	•	•	•	•	•	•	•	•	•	1	1		•	•	•	•	•	8.700,00
PAA-01	Dijital Enerji Analizörü	96x96	45-285 V AC/DC	-	•		•	•	•	•												3.600,00
PAA-02	Haberleşmeli Dijital Enerji Analizörü	96x96	36-265 V AC/DC	-	•		•	•	•	•	2-31.	•	•									4.200,00
PAA-03	Kontak Çıkışlı Haberleşmeli Dijital Enerji Analizörü	96x96	36-265 V AC/DC	-	•		•	•	•	•	2-31.	•	•						•	•		4.800,00

ENERJİ ANALİZÖRLERİ İÇİN SPLIT CORE AKIM TRAFOSU

*Daha fazla teknik özellik için lütfen katalog talep ediniz.



Black and P1 have the same polarity.

Ürün Kodu	Ürün Açıklaması	Boyutlar(mm)	Birim Fiyat (₺)
PSCAT-50	Tüm Analizör Modelleri için 50A Split Core Akım Trafosu	29,5 x 41	720,00
PSCAT-100	Tüm Analizör Modelleri için 100A Split Core Akım Trafosu	36,3 x 47	950,00
PSCAT-250	Tüm Analizör Modelleri için 250A Split Core Akım Trafosu	37,5 x 41	1.800,00
PSCAT-400	Tüm Analizör Modelleri için 400A Split Core Akım Trafosu	55,6 x 84,5	2.200,00

DİJİTAL MULTİMETRELER

*Daha fazla teknik özellik için lütfen katalog talep ediniz.



Ürün Kodu	Ürün Açıklaması	Boyutlar(mm)	İşletme Gerilimi	Temel Parametreler (Akım - Gerilim - Frekans)	Grafik LCD Ekran (128*64)	RS-485 Haberleşme	7 Segment LED Display (14mm)	Röle Çıkış (2 adet)	Aktif Enerji	Olay Kaydı	Ani Gerilim Açma	Ani Akım Açma	Kilitleme Fonksiyonu	Çalışma Saati	Cosφ	Görünür Güç (S1,S2,S3S)	Demand - Max. Demand	X/5	CT	Birim Fiyat (₺)
PMA-01	Multimetre	96x96	45-265 V AC/DC	•												•	•	•		2.600,00
PMA-50D	Direkt Multimetre 50A Toroidal Akım Trafolu	96x96	45-265 V AC/DC	•												•	•		CT-50	3.000,00
PMA-120D	Direkt Multimetre 120A Toroidal Akım Trafolu	96x96	45-265 V AC/DC	•												•	•		CT-120	3.200,00
PMA-300D	Direkt Multimetre 300A Toroidal Akım Trafolu	96x96	45-265 V AC/DC	•												•	•		CT-300	3.400,00
PMA-02	Setli Multimetre	96x96	45-265 V AC/DC	•				•								•	•	•		3.000,00
PMA-02A	Setli Multimetre 800V	96x96	45-265 V AC/DC	•				•	•							•	•			3.600,00
PMA-03	Haberleşmeli Setli Multimetre	96x96	45-265 V AC/DC	•		•	•	•								•	•	•		3.300,00
PMA-04	Gelişmiş Multimetre	96x96	45-265 V AC/DC	•		•	•	•			•	•		•	•	•	•			3.600,00
PMD-01	Multimetre (LCD Ekran)	96x96	45-265 V AC/DC	•	•											•	•	•		3.600,00
PMD-02	Setli Multimetre (LCD Ekran)	96x96	45-265 V AC/DC	•	•			•								•	•	•		3.900,00
PMD-02A	Setli Multimetre (LCD Ekran) 800V	96x96	45-265 V AC/DC	•	•			•								•	•	•		4.500,00
PMD-02R	Setli Multimetre (LCD Ekran) Motor Kontrol	96x96	45-265 V AC/DC	•	•			•		•						•	•	•		4.100,00
PMD-03	Haberleşmeli Setli Multimetre (LCD Ekran)	96x96	45-265 V AC/DC	•	•	•	•	•								•	•	•		4.300,00
PMD-03R	Haberleşmeli Setli Multimetre (LCD Ekran) Motor Kontrol	96x96	45-265 V AC/DC	•	•	•	•	•		•						•	•	•		4.500,00
PMD-04	Haberleşmeli Setli Multimetre (LCD Ekran)	96x96	45-265 V AC/DC	•	•	•	•	•			•	•		•	•	•	•	•		4.500,00
PMD-04R	Haberleşmeli Setli Multimetre (LCD Ekran) Motor Kontrol	96x96	45-265 V AC/DC	•	•	•	•	•		•	•	•		•	•	•	•	•		4.700,00
PMD-05	Haberleşmeli Setli Multimetre (LCD Ekran) Motor Kontrol	96x96	45-265 V AC/DC	•	•	•	•	•	•	•	•	•		•	•	•	•	•		4.800,00

VOLTMETRE

*Daha fazla teknik özellik için lütfen katalog talep ediniz.



Ürün Kodu	Ürün Açıklaması	Boyutlar(mm)	7 Segment LED Display	Max-Min Değerler	Aşırı/Düşük Gerilim Koruma	Ani Açma Koruma	Röle Çıkış	Alarm Durumu Modları	36-265 V AC/DC %10 Besleme	Ölçüm Kanal Sayısı	Aşırı/Düşük Frekans Koruma	Asimetri Koruması	Kilitleme Sayacı	Birim Fiyat (₺)
PVM-01-72	72x72 Panel Voltmetre AC 10V..850V	72 x 72	•	•					•	1				1.350,00
PVM-01-72-DC	72x72 Panel Voltmetre DC	72 x 72	•	•					•	1				1.750,00
PVM-01-96	96x96 Panel Voltmetre AC 10V..850V	96 x 96	•	•					•	1				1.450,00
PVM-02-72	72x72 Voltmetre - Kontak Çıkışlı AC 10V..850V	72 x 72	•	•	•	•	•	•	•	1				1.750,00
PVM-02-96	96x96 Voltmetre - Kontak Çıkışlı AC 10V..850V	96 x 96	•	•	•	•	•	•	•	1				1.800,00
PVM-03-72	72x72 Dijital Voltmetre 3 Fazlı Setli AC 10V..850V	72 x 72	•	•	•	•	•	•	•	3	•	•	•	2.000,00

AMPERMETRE

*Daha fazla teknik özellik için lütfen katalog talep ediniz.



Ürün Kodu	Ürün Açıklaması	Boyutlar(mm)	7 Segment LED Display	X5	Demand Değerler	Aşırı-Düşük Akım Koruma	Ani Açma Koruma	Röle Çıkış	Alarm Durumu Modları	36-265 V AC/DC %10 Besleme	Birim Fiyat (₺)
PAM-01-72	72x72 Panel Ampermetre	72x72	•	•	•					•	1.350,00
PAM-01-72-50	72x72 Panel Ampermetre 50A Toroidal Akım Trafolu	72x72	•		•					•	1.650,00
PAM-01-72-120	72x72 Panel Ampermetre 120A Toroidal Akım Trafolu	72x72	•		•					•	1.800,00
PAM-01-72-300	72x72 Panel Ampermetre 300A Toroidal Akım Trafolu	72x72	•		•					•	2.050,00
PAM-01-72-DC	72x72 Panel Ampermetre DC	72x72	•		•					•	1.750,00
PAM-01-96	96x96 Panel Ampermetre	96x96	•	•	•					•	1.450,00
PAM-02-72	72x72 Panel Setli Ampermetre	72x72	•	•	•	•	•	•	•	•	1.750,00
PAM-02-96	96x96 Panel Setli Ampermetre	96x96	•	•	•	•	•	•	•	•	1.800,00

- DC Ampermetreler 30A/40A/50A/60A/100A/150A/250A/300A/600A/1000A şöntlerle birlikte kullanılabilir.

VOLTAMPERMETRE

*Daha fazla teknik özellik için lütfen katalog talep ediniz.



Ürün Kodu	Ürün Açıklaması	Boyutlar(mm)	7 Segment LED Display	X5	Demand Değerleri	Min-Max Değerler	36-265 V AC/DC %10 Besleme	Röle Çıkışı	Birim Fiyat (₺)
PVAM-01-72	72x72 VoltAmpermetre	72x72	•	•	•	•	•		1.600,00
PVAM-01-72-50	72x72 Panel VoltAmpermetre 50A Toroidal Akım Trafolu	72x72	•		•	•	•		1.850,00
PVAM-01-72-120	72x72 Panel VoltAmpermetre 120 A Toroidal Akım Trafolu	72x72	•		•	•	•		2.050,00
PVAM-01-72-300	72x72 Panel VoltAmpermetre 300A Toroidal Akım Trafolu	72x72	•		•	•	•		2.300,00
PVAM-01-72-DC	72x72 VoltAmpermetre (60A Şönt dahil)	72x72	•		•	•	•		2.400,00
PVAM-01-96	96x96 VoltAmpermetre	96x96	•	•	•	•	•		1.700,00
PVAM-02-72	72x72 Panel Setli VoltAmpermetre	72x72	•	•	•	•	•	•	1.850,00
PVAM-02-96	96x96 Panel Setli VoltAmpermetre	96x96	•	•	•	•	•	•	1.950,00

- DC Voltampermetreler 30A/40A/50A/60A/100A/150A/250A/300A/600A/1000A şöntlerle birlikte kullanılabilir.

FREKANSMETRE

*Daha fazla teknik özellik için lütfen katalog talep ediniz.



Ürün Kodu	Ürün Açıklaması	Boyutlar(mm)	7 Segment LED Display	Max-Min Değerler	Aşırı-Düşük Frekans Koruması	Röle Çıkış	Alarm Durumu Modları	36-265 V AC/DC %10 Besleme	Birim Fiyat (₺)
PFM-01-72	72x72 Frekansmetre	72x72	•	•				•	1.350,00
PFM-01-96	96x96 Frekansmetre	96x96	•	•				•	1.450,00
PFM-02-72	72x72 Panel Setli Frekansmetre	72x72	•	•	•	•	•	•	1.750,00
PFM-02-96	96x96 Panel Setli Frekansmetre	96x96	•	•	•	•	•	•	1.800,00

GATEWAY

*Daha fazla teknik özellik için lütfen katalog talep ediniz.



Ürün Kodu	Ürün Açıklaması	Boyutlar(mm)	Max Haberleşme Hızı (bps)	GSM	Ethernet	RS-485	Dijital Giriş	Dijital Çıkış	Röle Çıkış	IEC62056-21 Desteđi	45-265 V AC Besleme	Birim Fiyat (₺)
PGGW-01	GSM Gateway	70x90x80	230400	•		•					•	8.000,00
PGGW-02	GSM Dijital Gateway	70x90x80	230400	•		•	•	•	•		•	8.600,00
PGGW-03	GSM Dijital Gateway IEC 62056-21	70x90x80	230400	•		•	•	•	•	•	•	9.500,00
PEGW-01	Ethernet Gateway	70x90x80	230400		•	•					•	6.000,00
PEGW-02	Ethernet Dijital Gateway	70x90x80	230400		•	•	•	•	•		•	6.500,00
PEGW-03	Ethernet Dijital Gateway IEC 62056-21	70x90x80	230400		•	•	•	•	•	•	•	7.500,00
PMGW-01	Multi Gateway	70x90x80	230400	•	•	•					•	9.500,00
PMGW-02	Multi Dijital Gateway	70x90x80	230400	•	•	•	•	•	•		•	10.000,00
PMGW-03	Multi Dijital Gateway IEC 62056-21	70x90x80	230400	•	•	•	•	•	•	•	•	12.000,00
HRC-02	GSM Kontrol Cihazı (Kuyu-Motor Kontrol 5 dbi 3m Anten)	70x90x80									•	\$ 300

GERİLİM KORUMA RÖLELERİ

*Daha fazla teknik özellik için lütfen katalog talep ediniz.



Ürün Kodu	Ürün Açıklaması	Boyutlar(mm)	Monofaz Bağlantı	Çekme Gecikmesi / Bırakma Gecikmesi	Nötrsüz	Faz Yokluğu	Faz Sırası	Yüksek Gerilim Koruması	Düşük Gerilim Koruması	Birim Fiyat (₺)
PVKR-01	Monofaz Gerilim Koruma Rölesi	23x90x60 DIN	•	•	•	•	•	•	•	1.250,00
PVKR-02	Trifaze Gerilim Koruma Rölesi	23x90x60 DIN		•				•	•	1.200,00
PVKR-02F	Trifaze Gerilim Koruma Rölesi (Faz sıra kontrollü)	23x90x60 DIN		•		•	•	•	•	1.250,00
PVKR-03	Trifaze Gerilim Koruma Rölesi (Çekme Zaman ayarlı)	23x90x60 DIN		•				•	•	1.600,00
PVKR-03F	Trifaze Gerilim Koruma Rölesi (Faz sıra kontrollü, Çekme Zaman ayarlı)	23x90x60 DIN		•		•	•	•	•	1.600,00
PVKR-04F	Trifaze Gerilim Koruma Rölesi (Faz sıra kontrollü, Çekme Zaman ayarlı, Nötrsüz)	23x90x60 DIN		•	•	•	•	•	•	1.500,00

FAZ KORUMA RÖLELERİ

*Daha fazla teknik özellik için lütfen katalog talep ediniz.



Ürün Kodu	Ürün Açıklaması	Boyutlar(mm)	Nötrsüz	Faz Yokluğu	Faz Sırası	Asimetri	PTC	Birim Fiyat (₺)
PMKR-01	Faz Koruma Rölesi (Sabit Asm %20)	23x90x60 DIN	•	•	•	•	•	760,00
PMKR-03	Faz Koruma Rölesi (Faz sıra kontrollü, Sabit Asm %40)	23x90x60 DIN	•	•	•	•	•	800,00
PMKR-03P	Faz Koruma Rölesi (Faz sıra kontrollü, Sabit Asm %40, PTC Korumalı)	23x90x60 DIN	•	•	•	•	•	950,00
PMKR-04	Faz Koruma Rölesi (Faz sıra kontrollü, Sabit Asm %40, Nötrsüz)	23x90x60 DIN	•	•	•	•	•	1.000,00
PMKR-05	Faz Koruma Rölesi (Faz Sıra Kontrollü, Ayarlanabilir Asm, Ayarlanabilir zamanlar)	23x90x60 DIN	•	•	•	•	•	1.200,00
PMKR-05P	Faz Koruma Rölesi (Faz Sıra Kontrollü, Ayarlanabilir Asm, Ayarlanabilir zamanlar, PTC Korumalı)	23x90x60 DIN	•	•	•	•	•	1.300,00
PMKR-06	Faz Koruma Rölesi (Faz Sıra Kontrollü, Ayarlanabilir Asm, Ayarlanabilir zamanlar, Nötrsüz)	23x90x60 DIN	•	•	•	•	•	1.400,00
PMKR-06P	Faz Koruma Rölesi (Faz Sıra Kontrollü, Ayarlanabilir Asm, Ayarlanabilir zamanlar, Nötrsüz, PTC Korumalı)	23x90x60 DIN	•	•	•	•	•	1.450,00

FAZ SIRASI KONTROL RÖLESİ

*Daha fazla teknik özellik için lütfen katalog talep ediniz.

Ürün Kodu	Ürün Açıklaması	Boyutlar(mm)	Nötrüzsüz	Faz Yokluğu	Faz Sırası	Asimetri	PTC	Birim Fiyat (₺)
PVSR-01	Faz Sırası Kontrol Rölesi	23x90x60 DIN		•	•			1.150,00



TERMİSTÖR KORUMA RÖLESİ

Ürün Kodu	Ürün Açıklaması	Boyutlar (mm)	Nötrüzsüz	Faz Yokluğu	Faz Sırası	Asimetri	PTC	Birim Fiyat (₺)
PTKR-01	Termistör Koruma Rölesi	23x90x60 DIN					•	1.150,00



ZAMAN RÖLELERİ

*Daha fazla teknik özellik için lütfen katalog talep ediniz.



Ürün Kodu	Ürün Açıklaması	Boyutlar(mm)	Zaman	OFF Start	ON Start	Ez zamanlı Flaşör	Tetikleme Girişi	Tetikleme Girişli Brakma Gecikme	Tetikleme Girişli Çekmede Gecikme	Basarken Tetiklemeli Brakmada Gecikme	Bırakırken Tetiklemeli Brakmada Gecikme	Sinyal Kontrollü ON/OFF Gecikme	Tetikleme Kontrollü Pulse Çıkışı	Tetikleme Kontrollü Eşit Zamanlı Flaşör	Tetikleme Kontrol Girişli Hatızalı Açma Gecikmesi	Tetikleme Kontrol Girişli Hatızalı Çekme Gecikmesi	Pulse Çıkışı	Mandalı Röle	Gen Çekilebilir Tek Aış	Birim Fiyat (₺)
PTMR-30	0,3-30 sn Zaman Rölesi (OFF Start)	23x90x60 DIN	0,3-30 sn	•																700,00
PTMR-60	0,6-60 sn Zaman Rölesi (OFF Start)	23x90x60 DIN	0,6-60 sn	•																700,00
PTMR-FR1	0,1sn- 30 saat Çift Zaman ayarlı Flaşör Röle (ON Start)	23x90x60 DIN	0,1sn- 30 saat		•															900,00
PTMR-FR2	0,1sn- 30 saat Çift Zaman ayarlı Flaşör Röle (OFF Start)	23x90x60 DIN	0,1sn- 30 saat	•																900,00
PTMR-FX	0,1sn - 30 saat Çok Seçimli Zaman Rölesi (OFF Start - ON Start Ayarlanabilir)	23x90x60 DIN	0,1sn - 30 saat	•	•															800,00
PTMR-MX	0,1sn - 100 saat Çok Fonksiyonlu Zaman Rölesi (8 Farklı Çalışma Modu)	23x90x60 DIN	0,1sn - 100 saat	•	•	•	•	•	•	•	•									1.400,00
PTMR-MX2	0,1sn - 100 saat Çok Fonksiyonlu Zaman Rölesi (8 Farklı Çalışma Modu)	23x90x60 DIN	0,1sn - 100 saat	•	•	•	•					•	•	•	•	•	•	•	•	1.400,00
PTMR-SFR	0,1sn- 30 saat Çok Seçimli Simetrik Flaşör Röle (OFF Start - ON Start Ayarlanabilir)	23x90x60 DIN	0,1sn- 30 saat	•	•	•														850,00
PTMR-SS1	0,1sn - 60 saat Sağ-Sol Rölesi (ON Start)	23x90x60 DIN	0,1sn - 60 saat		•															1.000,00
PTMR-SS2	0,1sn - 60 saat Sağ-Sol Rölesi (OFF Start)	23x90x60 DIN	0,1sn - 60 saat	•																1.000,00
PTMR-YU	1 - 60 sn Yıldız-Üçgen Rölesi	23x90x60 DIN	0,3 - 30 sn 50 - 250 msn																	1.000,00

SIVI SEVİYE RÖLESİ

*Daha fazla teknik özellik için lütfen katalog talep ediniz.



Ürün Kodu	Ürün Açıklaması	Boyutlar(mm)	Çalışma Gerilimi	5-100 k.Ω Ayarlanabilir	Mikroişlemci Kontrollü	Birim Fiyat (₺)
PSSR-01	Sıvı Seviye Kontrol Rölesi	23x90x60 DIN	230 V AC	●		800,00
PSSR-02	Sıvı Seviye Kontrol Rölesi	23x90x60 DIN	24-265 V AC	●	●	960,00
PSSR-E	Sıvı Seviye Kontrol Rölesi Elektrodu	88x23				180,00

FOTOSEL RÖLE

*Daha fazla teknik özellik için lütfen katalog talep ediniz.



Ürün Kodu	Ürün Açıklaması	Boyutlar(mm)	Çalışma Gerilimi	Lüks Ayarı (1-10 Lüks Ayarı)	Sleep Mod	Zaman Ayarı	ON Start	OFF Start	Birim Fiyat (₺)
PFR-01	Fotosel Röle	23x90x60 DIN	190-255 VAC	•					860,00
PFR-02	Fotosel Röle	23x90x60 DIN	190-255 VAC	•	•				900,00
PFR-03	Fotosel Röle	23x90x60 DIN	190-255 VAC	•		•	•		940,00
PFR-04	Fotosel Röle	23x90x60 DIN	190-255 VAC	•	•	•	•		1000,00
PFG	Fotosel Göz	23x90x60 DIN							380,00

KOMPANZASYON KONTAKTÖRÜ

*Daha fazla teknik özellik için lütfen katalog talep ediniz.



Ürün Kodu	Ürün Açıklaması	Çalışma Gücü 400V - 440V VAC, 50Hz Qn (kVAr)	Çalışma Gücü 600V - 690V VAC, 50Hz Qn (kVAr)	Akım (A) (400V, 50Hz)	NO	NC	Elektriksel Ömür	Birim Fiyat (₺)
PCC-5,0-400	5,0 kVAr Kompanzasyon Kontaktörü	5,0	3,2	7,0	1	0	200.000	1.025,00
PCC-10,0-400	10,0 kVAr Kompanzasyon Kontaktörü	10,0	6,5	14,0	1	1	200.000	1.470,00
PCC-12,5-400	12,5 kVAr Kompanzasyon Kontaktörü	12,5	12,5	18,0	1	1	200.000	1.590,00
PCC-16,7-400	16,7 kVAr Kompanzasyon Kontaktörü	16,7	18,0	24,0	1	1	200.000	1.875,00
PCC-20,0-400	20,0 kVAr Kompanzasyon Kontaktörü	20,0	24,0	29,0	1	1	200.000	2.315,00
PCC-25,0-400	25,0 kVAr Kompanzasyon Kontaktörü	25,0	30,0	36,0	1	1	200.000	2.560,00
PCC-33,3-400	33,3 kVAr Kompanzasyon Kontaktörü	33,3	36,0	48,0	1	2	150.000	4.310,00
PCC-40,0-400	40,0 kVAr Kompanzasyon Kontaktörü	40,0	48,0	58,0	1	2	100.000	5.140,00
PCC-50,0-400	50,0 kVAr Kompanzasyon Kontaktörü	50,0	58,0	74,0	1	2	100.000	6.040,00
PCC-60,0-400	60,0 kVAr Kompanzasyon Kontaktörü	60,0	74,0	92,0	1	2	100.000	6.845,00
PCC-75,0-400	75,0 kVAr Kompanzasyon Kontaktörü	75,0	92,0	108,0	1	2	100.000	9.815,00

230V SİLİNDİR TİP KONDANSATÖR

*Daha fazla teknik özellik için lütfen katalog talep ediniz.

Başlıca Özellikler

- Kompakt Silindirik Gövde
- Kolay Kurulum
- PCB İçermez
- Çevre Dostu
- Yüksek Sıcaklık Dayanımı
- Darbelere Karşı Korunmalı Terminal
- Uzun Ömür
- IEC 60831 1&2 . IS:13340 Standartlarına Uygunluk

Patlamaya Karşı Koruma

Kondansatörler uzun süre aşırı gerilime maruz kaldıklarında patlama eğilimi gösterirler. Provar PSC ve PTC serisi kondansatörler, artan basınç altında genişleyebilme özelliği ve dahili basınç ayarları ile patlamaları önleyebilmektedir.

Ürün Kodu	Ürün Açıklaması	230 VAC,50Hz Qn (kVAr)	400 VAC,50Hz Qn (kVAr)	Akım (A) (230V,50Hz)	Kapasitans (µF)	Koli Adet	Birim Fiyat (₺)
PSC-0,25-230	0,25 kVAr Silindir Tip Kondansatör	0,25	0,75	1,08	15	16	575,00
PSC-0,5-230	0,50 kVAr Silindir Tip Kondansatör	0,50	1,50	2,17	30	16	575,00
PSC-1-230	1,00 kVAr Silindir Tip Kondansatör	1,00	3,00	4,35	60	16	685,00
PSC-1,5-230	1,50 kVAr Silindir Tip Kondansatör	1,50	4,50	6,52	90	16	860,00
PSC-2,5-230	2,50 kVAr Silindir Tip Kondansatör	2,50	7,50	10,87	150	16	1.290,00
PSC-3-230	3,00 kVAr Silindir Tip Kondansatör	3,00	9,00	13,05	180	16	1.320,00
PSC-5-230	5,00 kVAr Silindir Tip Kondansatör	5,00	15,00	21,75	300	16	2.700,00

400V / 415V / 440V AĐIR HİZMET SİLİNDİR TİP KONDANSATÖR

*Daha fazla teknik özellik için lütfen katalog talep ediniz.



Ürün Kodu	Ürün Açıklaması	400 VAC,50Hz Qn (kVAr)	415 VAC,50Hz Qn (kVAr)	440 VAC,50Hz Qn (kVAr)	Kapasitans (µF)	Koli Adet	Birim Fiyat (₺)
PTC-0,5-400	0,50 kVAr Ağır Hizmet Silindir Tip Kondansatör	0,50	0,54	0,61	3x3,32	16	740,00
PTC-1-400	1,00 kVAr Ağır Hizmet Silindir Tip Kondansatör	1,00	1,08	1,21	3x6,64	16	760,00
PTC-1,5-400	1,50 kVAr Ağır Hizmet Silindir Tip Kondansatör	1,50	1,61	1,81	3x9,96	16	875,00
PTC-2,5-400	2,50 kVAr Ağır Hizmet Silindir Tip Kondansatör	2,50	2,69	3,03	3x16,6	16	1.075,00
PTC-5-400	5,00 kVAr Ağır Hizmet Silindir Tip Kondansatör	5,00	5,38	6,05	3x33,2	16	1.500,00
PTC-7,5-400	7,50 kVAr Ağır Hizmet Silindir Tip Kondansatör	7,50	8,07	9,08	3x49,8	16	1.900,00
PTC-10-400	10,00 kVAr Ağır Hizmet Silindir Tip Kondansatör	10,00	10,76	12,10	3x66,4	16	2.015,00
PTC-12,5-400	12,50 kVAr Ağır Hizmet Silindir Tip Kondansatör	12,50	13,46	15,13	3x83	9	2.360,00
PTC-15-400	15,00 kVAr Ağır Hizmet Silindir Tip Kondansatör	15,00	16,15	18,16	3x99,6	9	2.765,00
PTC-20-400	20,00 kVAr Ağır Hizmet Silindir Tip Kondansatör	20,00	21,53	24,20	3x133	9	3.770,00
PTC-25-400	25,00 kVAr Ağır Hizmet Silindir Tip Kondansatör	25,00	26,97	30,25	3x166	9	4.415,00
PTC-30-400	30,00 kVAr Ağır Hizmet Silindir Tip Kondansatör	30,00	32,30	36,30	3x199,2	4	4.875,00
PTC-40-400	40,00 kVAr Ağır Hizmet Silindir Tip Kondansatör	40,00	43,06	48,40	3x265,6	4	8.460,00
PTC-50-400	50,00 kVAr Ağır Hizmet Silindir Tip Kondansatör	50,00	53,82	60,50	3x332	4	9.120,00

440V / 450V / 460V AđIR HİZMET SİLİNDİR TİP KONDANSATÖR

*Daha fazla teknik özellik için lütfen katalog talep ediniz.

Ürün Kodu	Ürün Açıklaması	440 VAC Qn (kVAr)	450 VAC Qn (kVAr)	460 VAC Qn (kVAr)	Kapasitans (µF)	Koli Adet	Birim Fiyat (₺)
PTC-2,5-440	2,50 kVAr Ađır Hizmet Silindir Tip Kondansatör	2,50	2,60	2,70	3x13,75	16	1.090,00
PTC-5-440	5,00 kVAr Ađır Hizmet Silindir Tip Kondansatör	5,00	5,20	5,50	3x27,5	16	1.490,00
PTC-7,5-440	7,50 kVAr Ađır Hizmet Silindir Tip Kondansatör	7,50	7,80	8,20	3x41,25	16	1.900,00
PTC-10-440	10,00 kVAr Ađır Hizmet Silindir Tip Kondansatör	10,00	10,50	10,90	3x55	16	2.095,00
PTC-12,5-440	12,50 kVAr Ađır Hizmet Silindir Tip Kondansatör	12,50	13,10	13,70	3x69	16	2.360,00
PTC-14,1-440	14,10 kVAr Ađır Hizmet Silindir Tip Kondansatör	14,10	14,70	15,40	3x77	16	2.495,00
PTC-15-440	15,00 kVAr Ađır Hizmet Silindir Tip Kondansatör	15,00	15,70	16,40	3x82,5	16	2.765,00
PTC-20-440	20,00 kVAr Ađır Hizmet Silindir Tip Kondansatör	20,00	20,90	21,90	3x11	9	3.765,00
PTC-25-440	25,00 kVAr Ađır Hizmet Silindir Tip Kondansatör	25,00	26,10	27,30	3x137	9	4.370,00
PTC-28,2-440	28,20 kVAr Ađır Hizmet Silindir Tip Kondansatör	28,20	29,50	30,80	3x155	9	4.615,00
PTC-30-440	30,00 kVAr Ađır Hizmet Silindir Tip Kondansatör	30,00	31,40	32,80	3x165	9	4.895,00



480V / 525V AđIR HİZMET SİLİNDİR TİP KONDANSATÖR

*Daha fazla teknik özellik için lütfen katalog talep ediniz.



Ürün Kodu	Ürün Açıklaması	480 VAC Qn (kVAr)	525 VAC Qn (kVAr)	440 VAC Qn (kVAr)	Kapasitans (µF)	Koli Adet	Birim Fiyat (₺)
PTC-5-480	5,00 kVAr Ađır Hizmet Silindir Tip Kondansatör	5,00	5,98	4,20	3x23,05	16	1.925,00
PTC-7,5-480	7,50 kVAr Ađır Hizmet Silindir Tip Kondansatör	7,50	8,97	6,30	3x34,6	16	2.095,00
PTC-10-480	10,00 kVAr Ađır Hizmet Silindir Tip Kondansatör	10,00	11,96	8,40	3x46,1	16	2.330,00
PTC-12,5-480	12,50 kVAr Ađır Hizmet Silindir Tip Kondansatör	12,50	14,95	10,50	3x57,7	12	2.800,00
PTC-15-480	15,00 kVAr Ađır Hizmet Silindir Tip Kondansatör	15,00	17,94	12,60	3x69,15	9	3.165,00
PTC-16,7-480	16,70 kVAr Ađır Hizmet Silindir Tip Kondansatör	16,7	14,00	11,80	3x64,3	9	3.225,00
PTC-20-480	20,00 kVAr Ađır Hizmet Silindir Tip Kondansatör	20,00	23,93	16,80	3x92,2	9	4.025,00
PTC-25-480	25,00 kVAr Ađır Hizmet Silindir Tip Kondansatör	25,00	29,91	21,00	3x115	4	5.240,00
PTC-30-480	30,00 kVAr Ađır Hizmet Silindir Tip Kondansatör	30,00	35,89	25,20	3x138,3	4	5.540,00
PTC-33,3-480	33,30 kVAr Ađır Hizmet Silindir Tip Kondansatör	33,30	39,83	28,10	3x153,5	4	6.275,00

525V SÜPER AđIR HİZMET SİLİNDİR TİP KONDANSATÖR

*Daha fazla teknik özellik için lütfen katalog talep ediniz.



Ürün Kodu	Ürün Açıklaması	525 VAC Qn (kVA _r)	480 VAC Qn (kVA _r)	440 VAC Qn (kVA _r)	Kapasitans (µF)	Koli Adet	Birim Fiyat (₺)
PTC-5-525	5,00 kVA _r Süper Ağır Hizmet Silindir Tip Kondansatör	5,00	4,20	3,50	3x19,3	16	1.975,00
PTC-7,5-525	7,50 kVA _r Süper Ağır Hizmet Silindir Tip Kondansatör	7,50	6,30	5,30	3x28,9	16	2.250,00
PTC-10-525	10,00 kVA _r Süper Ağır Hizmet Silindir Tip Kondansatör	10,00	8,40	7,00	3x38,5	12	2.560,00
PTC-12,5-525	12,50 kVA _r Süper Ağır Hizmet Silindir Tip Kondansatör	12,50	10,50	8,80	3x48,3	12	3.020,00
PTC-15-525	15,00 kVA _r Süper Ağır Hizmet Silindir Tip Kondansatör	15,00	12,50	10,60	3x57,8	9	3.365,00
PTC-20-525	20,00 kVA _r Süper Ağır Hizmet Silindir Tip Kondansatör	20,00	16,80	14,00	3x77	6	4.215,00
PTC-25-525	25,00 kVA _r Süper Ağır Hizmet Silindir Tip Kondansatör	25,00	20,90	17,60	3x96,3	4	5.640,00
PTC-30-525	30,00 kVA _r Süper Ağır Hizmet Silindir Tip Kondansatör	30,00	25,00	21,00	3x115,5	4	5.920,00
PTC-40-525	40,00 kVA _r Süper Ağır Hizmet Silindir Tip Kondansatör	40,00	33,50	28,10	3x154	4	7.650,00

690V SÜPER AđIR HİZMET SİLİNDİR TİP KONDANSATÖR

*Daha fazla teknik özellik için lütfen katalog talep ediniz.

Ürün Kodu	Ürün Açıklaması	690 VAC Qn (kVAr)	660 VAC Qn (kVAr)	600 VAC Qn (kVAr)	Kapasitans (µF)	Koli Adet	Birim Fiyat (₺)
PTC-20-690	20,00 kVAr Süper Ağır Hizmet Silindir Tip Kondansatörü	20,00	18,50	15,20	3x44,6	6	6.075,00
PTC-25-690	25,00 kVAr Süper Ağır Hizmet Silindir Tip Kondansatörü	25,00	23,00	19,00	3x55,8	6	7.490,00
PTC-30-690	30,00 kVAr Süper Ağır Hizmet Silindir Tip Kondansatörü	30,00	27,50	22,70	3x67	4	8.095,00



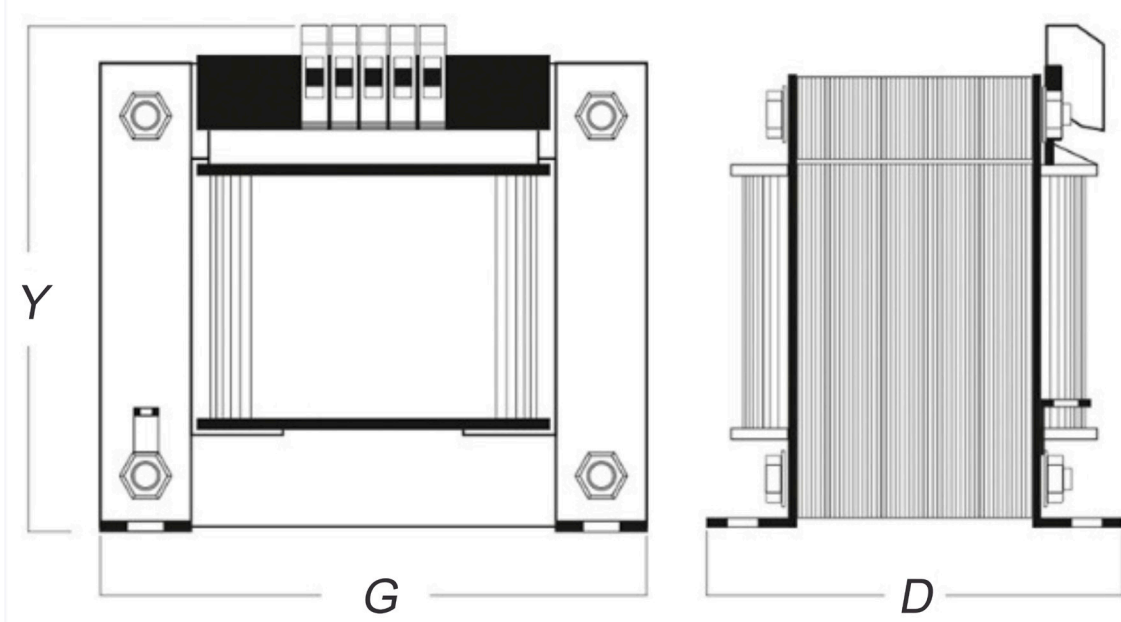
830V SÜPER AđIR HİZMET SİLİNDİR TİP KONDANSATÖR

Ürün Kodu	Ürün Açıklaması	830 VAC Qn (kVAr)	740 VAC Qn (kVAr)	690 VAC Qn (kVAr)	Kapasitans (µF)	Koli Adet	Birim Fiyat (₺)
PTC-20-830	20,00 kVAr Süper Ağır Hizmet Silindir Tip Kondansatörü	20,00	15,90	13,80	3x30,8	6	9.625,00
PTC-30-830	30,00 kVAr Süper Ağır Hizmet Silindir Tip Kondansatörü	30,00	23,80	20,80	3x46,2	4	10.775,00
PTC-40-830	40,00 kVAr Süper Ağır Hizmet Silindir Tip Kondansatörü	40,00	31,80	27,70	3x61,6	4	12.075,00



MONOFAZE ŐONT REAKTÖRLERİ

*Daha fazla teknik özellik için lütfen katalog talep ediniz.



Ürün Kodu	Ürün Açıklaması	Gerilim	Nominal Frekans	Termik Koruma	Bađlantı	Birim Fiyat (\$)
PRMS-1	1 kVAr Monofaze Őont Reaktör	230V	50 Hz (60 Hz Opsiyonel)	•	Klemens	100,00
PRMS-1,5	1,5 kVAr Monofaze Őont Reaktör	230V	50 Hz (60 Hz Opsiyonel)	•	Klemens	108,00
PRMS-1,66	1,66 kVAr Monofaze Őont Reaktör	230V	50 Hz (60 Hz Opsiyonel)	•	Klemens	112,00
PRMS-2,5	2,5 kVAr Monofaze Őont Reaktör	230V	50 Hz (60 Hz Opsiyonel)	•	Klemens	180,00
PRMS-3	3 kVAr Monofaze Őont Reaktör	230V	50 Hz (60 Hz Opsiyonel)	•	Klemens	190,00
PRMS-3,3	3,3 kVAr Monofaze Őont Reaktör	230V	50 Hz (60 Hz Opsiyonel)	•	Klemens	228,00
PRMS-5	5 kVAr Monofaze Őont Reaktör	230V	50 Hz (60 Hz Opsiyonel)	•	Pabuç	300,00
PRMS-6,67	6,67 kVAr Monofaze Őont Reaktör	230V	50 Hz (60 Hz Opsiyonel)	•	Pabuç	370,00
PRMS-7,5	7,5 kVAr Monofaze Őont Reaktör	230V	50 Hz (60 Hz Opsiyonel)	•	Pabuç	380,00
PRMS-10	10 kVAr Monofaze Őont Reaktör	230V	50 Hz (60 Hz Opsiyonel)	•	Pabuç	450,00

TRİFAZE ŞÖNT REAKTÖRLER

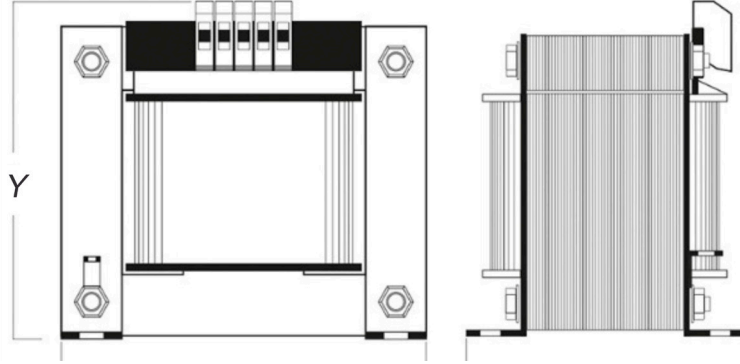
*Daha fazla teknik özellik için lütfen katalog talep ediniz.



Ürün Kodu	Ürün Açıklaması	Gerilim	Nominal Frekans	Termik Koruma	Bağlantı	Birim Fiyat (\$)
PRTS-1	1 kVAr Trifaze Şönt Reaktör	400V	50 Hz (60 Hz Opsiyonel)	●	Klemens	130,00
PRTS-1,5	1,5 kVAr Trifaze Şönt Reaktör	400V	50 Hz (60 Hz Opsiyonel)	●	Klemens	195,00
PRTS-2,5	2,5 kVAr Trifaze Şönt Reaktör	400V	50 Hz (60 Hz Opsiyonel)	●	Klemens	240,00
PRTS-3	3 kVAr Trifaze Şönt Reaktör	400V	50 Hz (60 Hz Opsiyonel)	●	Klemens	340,00
PRTS-5	5 kVAr Trifaze Şönt Reaktör	400V	50 Hz (60 Hz Opsiyonel)	●	Klemens	390,00
PRTS-7,5	7,5 kVAr Trifaze Şönt Reaktör	400V	50 Hz (60 Hz Opsiyonel)	●	Klemens	500,00
PRTS-10	10 kVAr Trifaze Şönt Reaktör	400V	50 Hz (60 Hz Opsiyonel)	●	Klemens	680,00
PRTS-15	15 kVAr Trifaze Şönt Reaktör	400V	50 Hz (60 Hz Opsiyonel)	●	Pabuç	920,00
PRTS-20	20 kVAr Trifaze Şönt Reaktör	400V	50 Hz (60 Hz Opsiyonel)	●	Pabuç	1.280,00
PRTS-30	30 kVAr Trifaze Şönt Reaktör	400V	50 Hz (60 Hz Opsiyonel)	●	Pabuç	1.750,00
PRTS-50	50 kVAr Trifaze Şönt Reaktör	400V	50 Hz (60 Hz Opsiyonel)	●	Pabuç	2.500,00

MONOFAZE HARMONİK FİLTRE P:%7 189 Hz

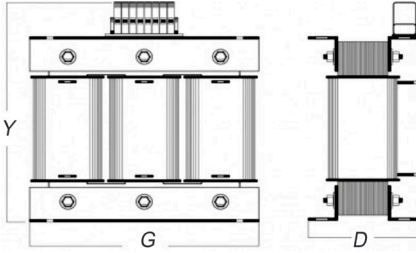
*Daha fazla teknik özellik için lütfen katalog talep ediniz.



Ürün Kodu	Ürün Açıklaması	Gerilim	P Faktörü	Termik Koruma	Bağlantı	Rezonans Frekans	Birim Fiyat (₺)
PRMH-0,55-07	0,55 kVAr Monofaze Harmonik Filtre	230V	%7	●	Klemens	189 Hz	34,00
PRMH-0,83-07	0,83 kVAr Monofaze Harmonik Filtre	230V	%7	●	Klemens	189 Hz	45,50
PRMH-1-07	1 kVAr Monofaze Harmonik Filtre	230V	%7	●	Klemens	189 Hz	43,00
PRMH-1,5-07	1,5 kVAr Monofaze Harmonik Filtre	230V	%7	●	Klemens	189 Hz	53,00
PRMH-2,5-07	2,5 kVAr Monofaze Harmonik Filtre	230V	%7	●	Klemens	189 Hz	62,00
PRMH-3-07	3 kVAr Monofaze Harmonik Filtre	230V	%7	●	Klemens	189 Hz	65,00
PRMH-5-07	5 kVAr Monofaze Harmonik Filtre	230V	%7	●	Klemens	189 Hz	95,00
PRMH-7,5-07	7,5 kVAr Monofaze Harmonik Filtre	230V	%7	●	Klemens	189 Hz	105,00
PRMH-10-07	10 kVAr Monofaze Harmonik Filtre	230V	%7	●	Pabuç	189 Hz	160,00

TRİFAZE HARMONİK FİLTRE P:%7 189 Hz

*Daha fazla teknik özellik için lütfen katalog talep ediniz.



Ürün Kodu	Ürün Açıklaması	Gerilim	P Faktörü	Termik Koruma	Bağlantı	Rezonans Frekans	Birim Fiyat (\$)
PRTH-1-07	1 kVAr Trifaze Harmonik Filtre	400V	%7	●	Klemens	189 Hz	80,00
PRTH-1,5-07	1,5 kVAr Trifaze Harmonik Filtre	400V	%7	●	Klemens	189 Hz	88,00
PRTH-2,5-07	2,5 kVAr Trifaze Harmonik Filtre	400V	%7	●	Klemens	189 Hz	102,00
PRTH-5-07	5 kVAr Trifaze Harmonik Filtre	400V	%7	●	Klemens	189 Hz	140,00
PRTH-6,25-07	6,25 kVAr Trifaze Harmonik Filtre	400V	%7	●	Klemens	189 Hz	145,00
PRTH-7,5-07	7,5 kVAr Trifaze Harmonik Filtre	400V	%7	●	Bara	189 Hz	150,00
PRTH-10-07	10 kVAr Trifaze Harmonik Filtre	400V	%7	●	Bara	189 Hz	165,00
PRTH-12,5-07	12,5 kVAr Trifaze Harmonik Filtre	400V	%7	●	Bara	189 Hz	175,00
PRTH-15-07	15 kVAr Trifaze Harmonik Filtre	400V	%7	●	Bara	189 Hz	190,00
PRTH-20-07	20 kVAr Trifaze Harmonik Filtre	400V	%7	●	Bara	189 Hz	220,00
PRTH-25-07	25 kVAr Trifaze Harmonik Filtre	400V	%7	●	Bara	189 Hz	255,00
PRTH-30-07	30 kVAr Trifaze Harmonik Filtre	400V	%7	●	Bara	189 Hz	280,00
PRTH-40-07	40 kVAr Trifaze Harmonik Filtre	400V	%7	●	Bara	189 Hz	320,00
PRTH-50-07	50 kVAr Trifaze Harmonik Filtre	400V	%7	●	Bara	189 Hz	350,00
PRTH-60-07	60 kVAr Trifaze Harmonik Filtre	400V	%7	●	Bara	189 Hz	450,00
PRTH-75-07	75 kVAr Trifaze Harmonik Filtre	400V	%7	●	Bara	189 Hz	520,00
PRTH-100-07	100 kVAr Trifaze Harmonik Filtre	400V	%7	●	Bara	189 Hz	620,00

*134 Hz p= %14 ve 210 Hz p=%5,67 Harmonik Filtrelerimiz için satış ekibimize iletişime geçebilirsiniz.



Halkapınar Mah. 1203/11. Sk. Megapol Çarşı Kule

No:5-7 Daire:96 35170 Konak/İzmir

Tel: 0232 683 24 44

www.provar.com.tr



Enerjinizin yeni profesyoneli